

Saunasteuergerät InfraTouch I AF

Für finnische Sauna, Klima- und IR-Betrieb.

- Bedienteil: Rahmen aus eloxiertem Aluminium, flache Einbauweise
- Anzeige: 3,5" Touch-Screen Farbmonitor mit grafischer Benutzeroberfläche
- Bedienung: durch Berühren von grafischen Symbolen oder Schaltflächen
- Regelung: digitale Zweipunktregelung
- Heizzeitbegrenzung: 6 Std., 12 Std
- Feuchteregelung: zeitproportional
- Nachheizen: 0 - 60 min nach dem Feuchteprogramm
- Wassermangel: automatische Abschaltung nach 0-5 min.

Funktionen und Eigenschaften:

- 3 Zugriffsebenen mit Passwortschutz (Gast, Betreiber, Service)
- Licht (dimmbar), Lüfterschalter (3 Stufen), intern abgesichert
- 24 Std. Zeitvorwahl, variable Heizzeitbegrenzung, Uhr
- Getrenntes Design - flaches Bedienteil und separates Lastteil
- 5 m Verbindungskabel
- Interaktive Hilfe in 8 Sprachen

Optionales Zubehör

- Farblichtmodul Art.Nr.: 94.2761
- EmoLux - Farblichtmodul* Art.Nr.: 94.4833
- Audio - Modul* Art.Nr.: 94.4834
- GSM „Handy“ Fernstartmodul Art.Nr.: 94.4671

* lieferbar ab Herbst 2010

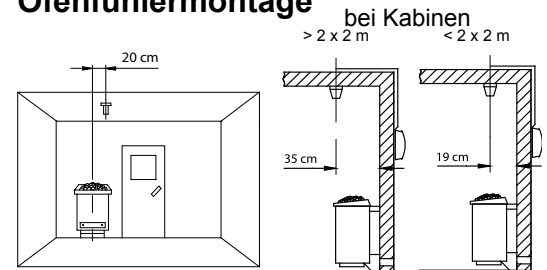


MADE IN GERMANY

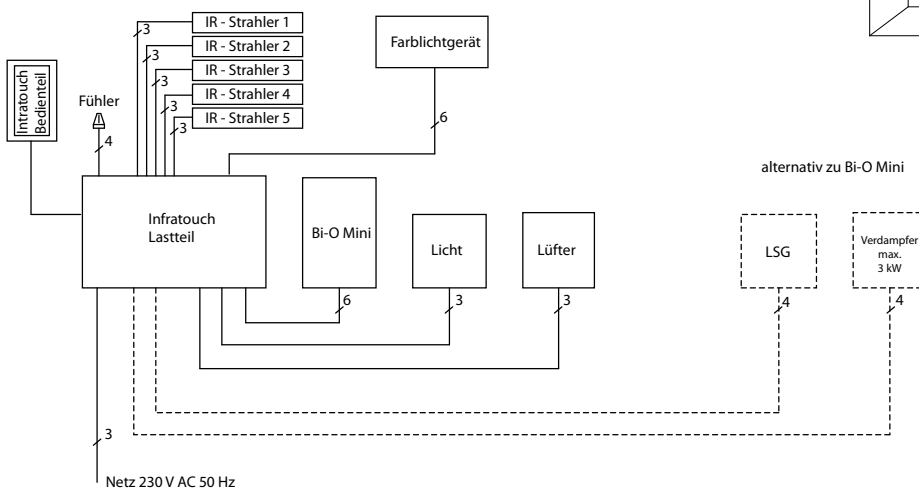


! Die Steuerleitung kann nur in Verbindung mit dem Lastteil installiert werden.

Ofenfühlermontage

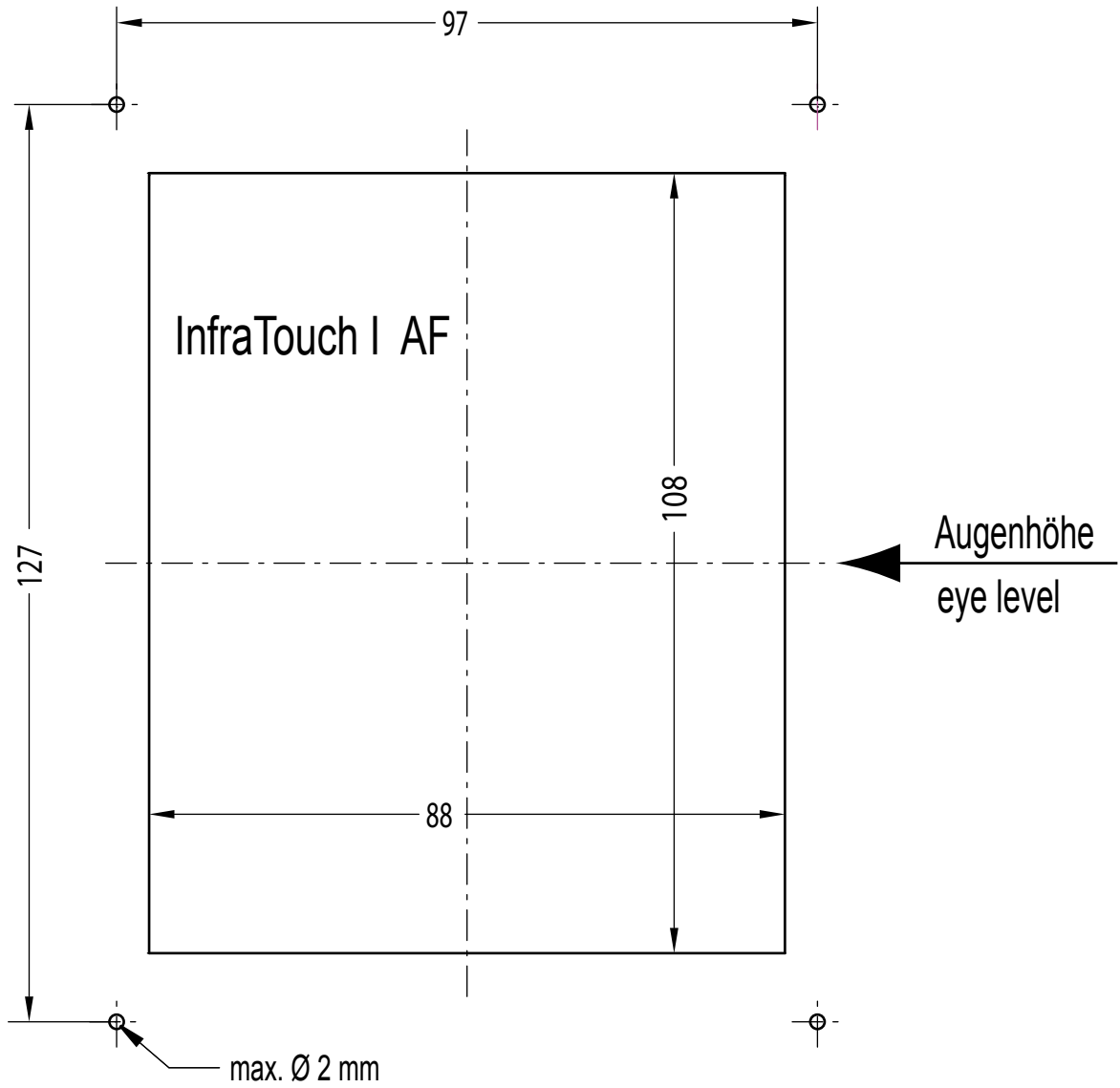


Anschluss-Schema



Art.-Nr.	elektr. Anschluss / Leistung	Anschlussmöglichkeit für LSG bis max. 36 kW	Zeitvorwahl	Temperatur-Regelbereich IR - Betrieb	Temperatur-Regelbereich Saunabetrieb	Temperatur-Regelbereich Feuchtebetrieb	Heizzeitbegrenzung	Feuchte-regelung	Schaltmöglichkeit für		Maße H/B/T in mm	Wand-ausschnitt Bedienteil in mm	Umgebungs-temperaturen beim Betrieb	Gewicht ohne Verpackung ca.
									Kabinen-beleuchtung	Lüfter				
944672	230 V N AC 50 Hz max. 3,3 kW ohmsche Last, im Feuchtebetrieb 2 kW + 1 kW Verdampfer	ja	24 h Echtzeituhr	30 - 80° C	30 - 110° C	30 - 70° C	6 h 12 h unbegrenzt	zeitproportional	dimmbar 25 - 100 W max. 500 mA (nur ohmsche Last)	3 Stufen regelbar 25 - 100 W max. 500 mA (ohne Anlauf-kondensator)	Bedienteil 114/110/30 Leistungsteil 240/230/70	108 x 88	-10 bis 35°C	Bedienteil 0,16 kg Leistungsteil 1,4 kg

Bohrschablone



Mindesttiefe 30 mm