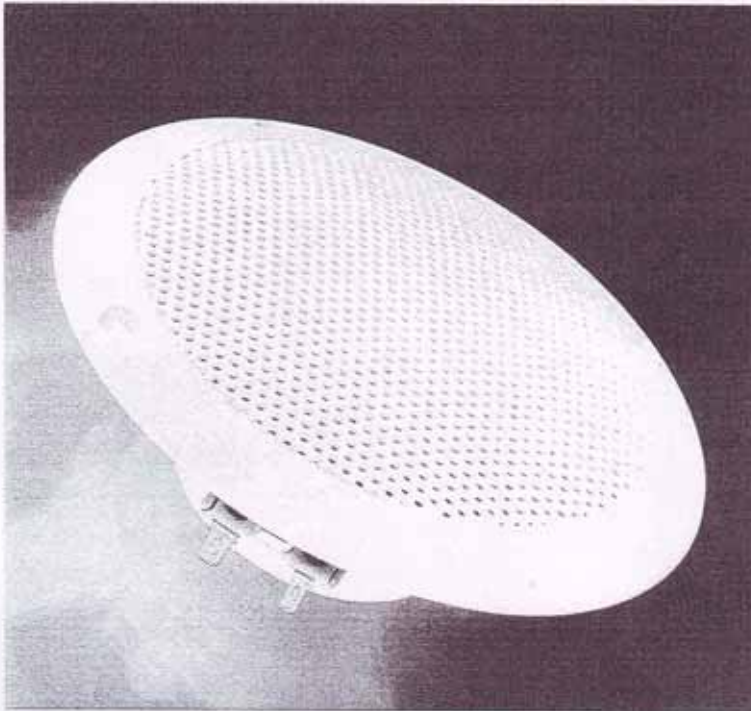


Seewasserfeste Breitbandlautsprecher



FR 13 WP

Art. No. 2113

Seewasserbeständiger 13 cm (5") Breitbandlautsprecher

mit gespritzter Kunststoffmembran sowie Kunststoffkorb und -gitter. Absolut Korrosions- und wasserfest durch Magnetverkleidung und Silikonummantelung der Zuleitung. Doppelkonusmembran für klare Hochtonwiedergabe.

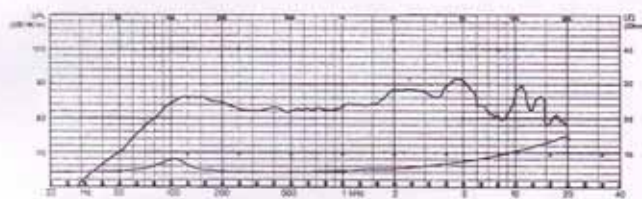
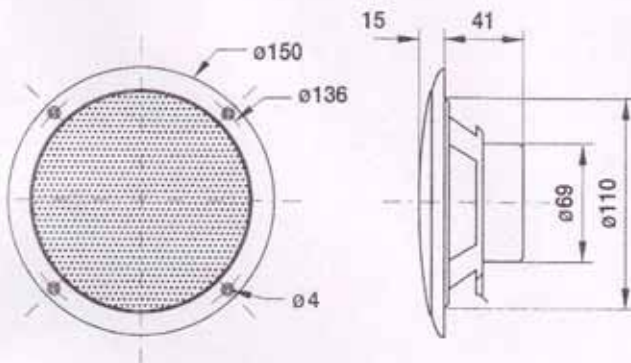
Anwendungsmöglichkeiten

- Außenbeschallungsanlagen
- Lautsprecher für Sauna und Dampfbad
- Boote, Schiffe und offene Fahrzeuge

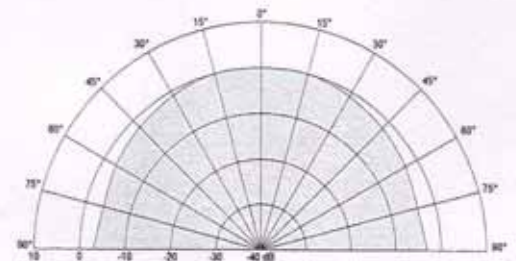
Eigenschaften

- ✓ Wetterfest
- ✓ Ballwurfsicher
- ✓ UV-beständig

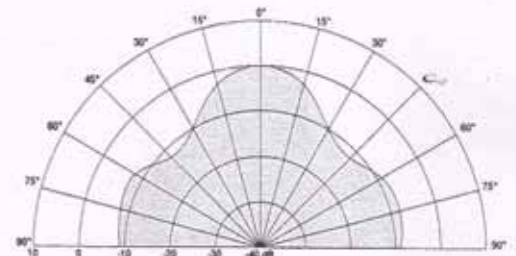
Schutzart (IP) **IP65**



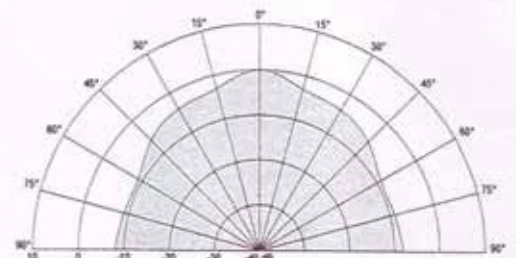
Amplituden- und Impedanzfrequenzgang



Abstrahlcharakteristik 2.000 Hz



Abstrahlcharakteristik 5.000 Hz



Abstrahlcharakteristik 10.000 Hz

Technische Daten

Nennbelastbarkeit	40 Watt
Musikbelastbarkeit	60 Watt
Impedanz	4 Ω
Übertragungsbereich (-10 dB)	70 - 16000 Hz
Mittlerer Kennschalldruck (1 W/1 m)	85 dB
Resonanzfrequenz	100 Hz
Schwingspulendurchmesser	20 mm Ø
Schallwandöffnung	112 mm Ø
Gewicht netto	500 g